

TB

中华人民共和国铁道行业标准

TB/T 833—93

双球面直通接头

1993—07—14 发布

1994—03—01 实施

中华人民共和国铁道部 发布

双球面直通接头

1 主题内容与适用范围

本标准规定了双球面直通接头的型式尺寸、技术要求和标记。
本标准适用于机车车辆上公称压力小于或等于 4MPa 的管路系统。

2 引用标准

GB 700 碳素结构钢

3 双球面直通接头的型式尺寸及标记

3.1 双球面直通接头的型式尺寸按图 1 及表 1 的规定。

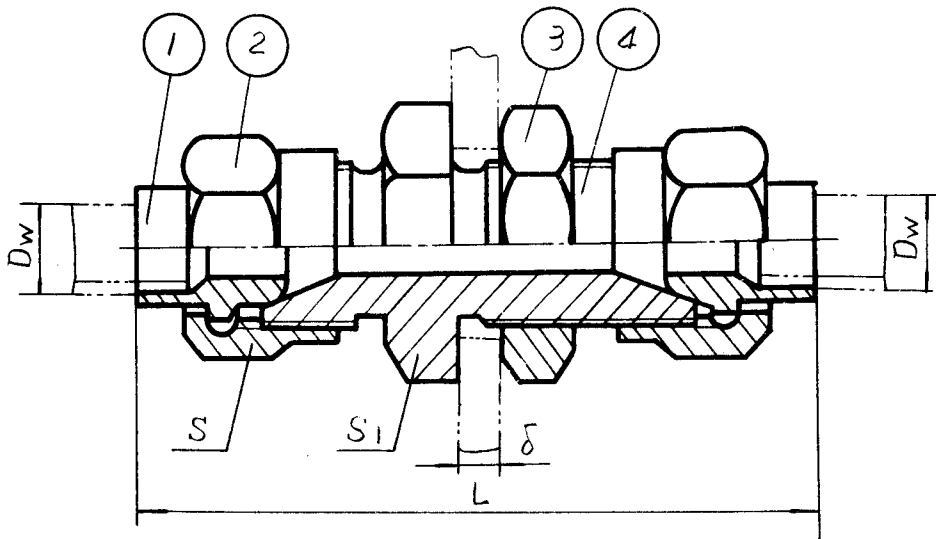


图 1